

令和5年度 第72回近畿中学校総合体育大会

◆期日：令和5年8月5日、6日

◆会場：和歌山県立橋本体育館、紀の川市民体育館

◆大会1日目（8月5日） 結果

<男子>

2回戦 魚住東 30 [19-11・11-9] 20 岩出（和歌山）

1回戦 松陽 21 [13-13・8-18] 31 平群（奈良）

<女子>

1回戦 望海 39 [22-5・17-10] 15 八幡東（滋賀）

2回戦 望海 26 [11-4・15-7] 11 田辺（京都）

1回戦 大久保北 17 [9-8・8-5] 13 貴志川（和歌山）

2回戦 大久保北 13 [6-11・7-6] 17 高南（大阪）

◆大会2日目（8月6日）

準決勝 第1試合（女子）

望海 13 [5-10・8-4] 14 市岡東（大阪）

準決勝 第2試合（男子）

魚住東 16 [12-10・4-11] 21 大体大浪商（大阪）

第3代表決定戦（女子）

望海 22 [12-6・10-4] 10 高南（大阪）

※望海中学校は全国中学校総合体育大会へ近畿第3代表として出場決定

第3代表決定戦（男子）

魚住東 26 [13-18・13-15] 33 南八下（大阪）

近畿中学校総合体育大会 ハンドボール競技

競 技 日 程

8月5日(土) 橋本体育館・紀の川市民体育館

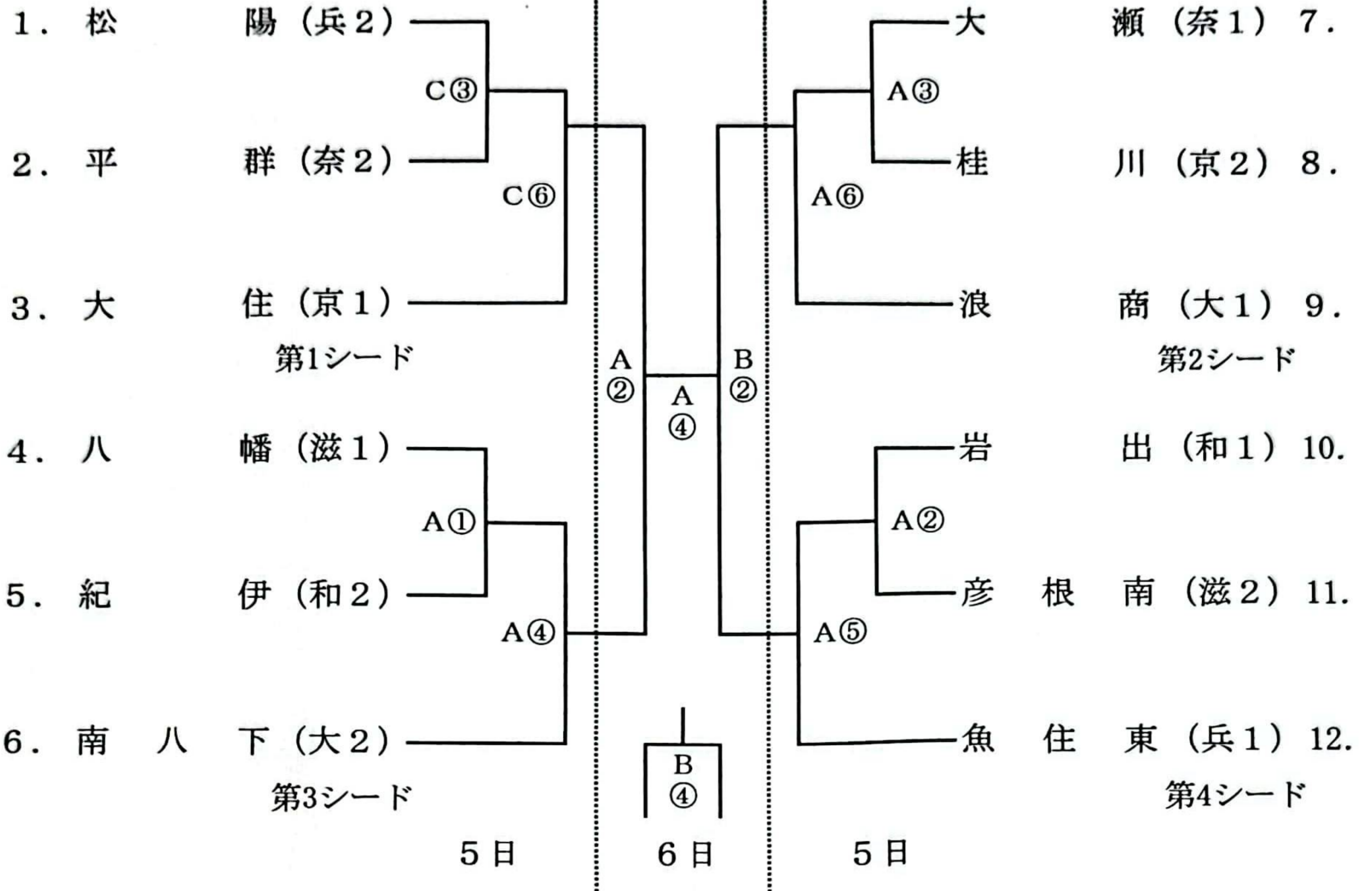
		A 橋本体育館		B 橋本体育館		C 紀の川市民体育館	
①	9:50 ～ 11:00	男	八幡一紀 伊	女	望海一八幡東		
②	11:10 ～ 12:20	男	岩出一彦根南	女	貴志川一大久保北	女	鳥居本一緑ヶ丘
③	12:30 ～ 13:40	男	大瀬一桂 川	女	生駒一岩 出	男	松陽一平 群
④	13:50 ～ 15:00	男	① 一南八下 の勝者	女	① 一田 辺 の勝者		
⑤	15:10 ～ 16:20	男	② 一魚住東 の勝者	女	② 一高 南 の勝者	女	② 一大 住 の勝者
⑥	16:30 ～ 17:40	男	③ 一浪 商 の勝者	女	③ 一市岡東 の勝者	男	③ 一大 住 の勝者

8月6日(日) 橋本体育館

		A 橋本体育館		B 橋本体育館	
①	9:30 ～ 10:40	準決勝	女 —	女	—
②	10:50 ～ 12:00	準決勝	男 —	男	—
③	13:00 ～ 14:10	決勝 第3代表決定戦	女 決勝 —	女	3決 —
④	14:30 ～ 15:40	決勝 第3代表決定戦	男 決勝 —	男	3決 —

組み合わせ

男子



女子

