

兵庫県秋季小学生ハンドボール大会

平成30年10月27日(土) 高砂市総合体育館

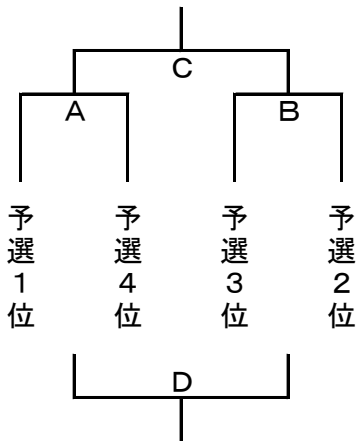
<男子予選リーグ>

	川西	高砂	ジョセフ	明石
川西		1	2	3
高砂			4	5
ジョセフ				6
明石				

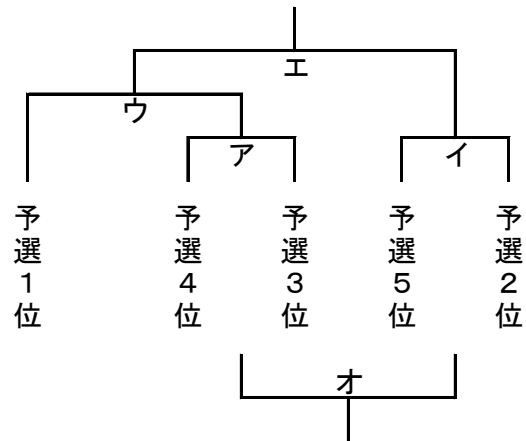
<女子予選リーグ>

	きさき	高砂	人丸	ジョセフ	明石
きさき		あ	い	う	え
高砂			お	か	き
人丸				く	け
ジョセフ					こ
明石					

<男子順位決定トーナメント>



<女子順位決定トーナメント>



1	~ 9:20	会場準備							
2	9:20 ~ 9:35	代表者会議							
3	9:40 ~ 9:55	開会式							
		Aコート			審・OF	Bコート			審・OF
4	10:00 ~ 10:10	あ	きさき	高砂	明石	こ	明石	ジョセフ	人丸
5	10:15 ~ 10:25	い	きさき	人丸	ジョセフ	き	明石	高砂	きさき
6	10:30 ~ 10:40	2	川西	ジョセフ	高砂	5	高砂	明石	きさき
7	10:45 ~ 10:55	う	きさき	ジョセフ	川西	お	人丸	高砂	きさき
8	11:00 ~ 11:10	え	きさき	明石	川西	く	人丸	ジョセフ	明石
9	11:15 ~ 11:25	1	川西	高砂	きさき	6	ジョセフ	明石	人丸
10	11:30 ~ 11:40	か	高砂	ジョセフ	きさき	け	人丸	明石	高砂
11	11:45 ~ 11:55	3	川西	明石	きさき	4	高砂	ジョセフ	明石
12	12:00 ~ 12:20	昼 休 憩							
13	12:20 ~ 13:00	ア	予選3位	予選4位		イ	予選2位	予選5位	
14	13:10 ~ 13:50	A	予選1位	予選4位		B	予選2位	予選3位	
15	14:00 ~ 14:40	ウ	予選1位	ア勝		オ	ア負	イ負	
16	14:50 ~ 15:30	C	A勝	B勝		D	A負	B負	
17	15:40 ~ 16:20	エ	ウ勝	イ勝		片付け			
18	16:30 ~	閉会式							