

## 第25回近畿小学生ハンドボール大会

H20年8月10日(日) 滋賀県立長浜ドーム

主催 : 近畿ハンドボール協会  
 主管 : 滋賀県ハンドボール協会

男子 優勝 田辺東小学校ハンドボールクラブ(京都府)  
 準優勝 一つ輪ハンドボールクラブ(奈良県)  
 3位 真弓クラブ(奈良県)  
 3位 松井ヶ丘小学校ハンドボールクラブ(京都府)

女子 優勝 桃園小学校ハンドボールクラブ(京都府)  
 準優勝 大浜キッズ(大阪府)  
 3位 川西コジマーズA(兵庫県)  
 3位 真弓クラブ(奈良県)

### 競技日程

開始時間		第1コート	第2コート	第3コート	第4コート	第5コート	第6コート	第7コート	第8コート	第9コート
1	10:40	E1-E2	B1-B2	A1-A2		C1-C2	E3-E4	D5-D6	D3-D4	D1-D2
2	11:15	F1-F2	B3-B4	A3-A4	H1-H2	C3-C4	F3-F4	H3-H4	G3-G4	G1-G2
3	11:50	E2-E3	B5-B1	A5-A1		C5-C1	E4-E1	D6-D1	D4-D5	D2-D3
4	12:25	F2-F3	B2-B3	A2-A3	H2-H3	C2-C3	F4-F1	H4-H1	G4-G1	G2-G3
5	13:00		B4-B5	A4-A5		C4-C5				
昼 食 休 憩										
6	14:00	ウ	イ	ア	ニ	ナ	エ	セ	ネ	ヌ
7	14:35	サ	ケ	ク	ヘ	フ	シ	14:25 タ	ミ	マ
8	15:10	カ		オ	ハ		ノ	14:50 ソ		
9	15:45	ス		コ	ム		ホ		チ	
10	16:20				ヒ		キ			

## 第25回近畿小学生ハンドボール大会 男子組合せ

予選リーグ

A	チーム名	A1	A2	A3	A4	A5	勝ち点	得点	総得点	順位
1	兵 神戸ラスカルズ		7-16			1-12	0	-20	8	5
2	大 寝屋川スターズA	16-7		8-16			2	1	24	3
3	京 田辺東小HBC		16-8		17-4		4	21	33	1
4	兵 川西コジマーズ			4-17		6-9	0	-16	10	4
5	大 岸和田フレンズA	12-1			9-6		4	14	21	2

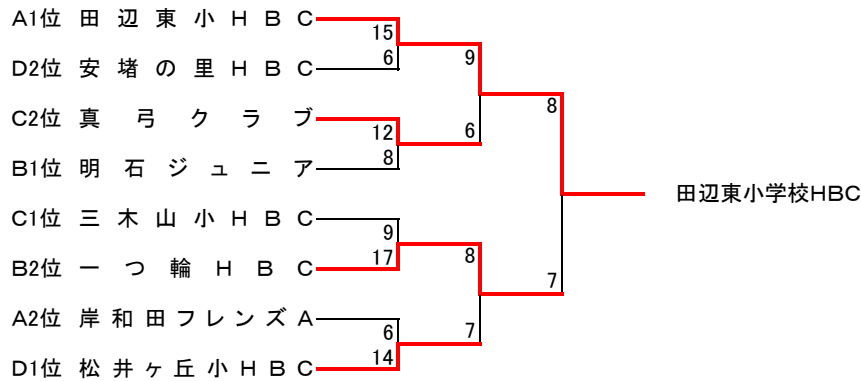
B	チーム名	B1	B2	B3	B4	B5	勝ち点	得点	総得点	順位
1	和 和歌山県HBK		27-1			8-15	2	1-	35	3
2	大 岸和田フレンズ	1-27		3-21			0	-44	4	5
3	兵 明石ジュニア		21-3		9-1		4	26	30	1
4	大 寝屋川スターズB			1-9		4-22	0	-26	5	4
5	奈 一つ輪HBC	15-8			22-4		4	25	37	2

C	チーム名	C1	C2	C3	C4	C5	勝ち点	得点	総得点	順位
1	奈 真弓クラブ		7-3			20-2	4	22	27	2
2	大 大浜キッズ	3-7		8-14			0	-10	11	4
3	京 三木山小HBC		14-8		17-0		4	23	31	1
4	滋 ジュニアレイカーズ			0-14		9-10	0	-18	9	5
5	大 貝塚バーディーズ	2-20			10-9		2	-17	12	3

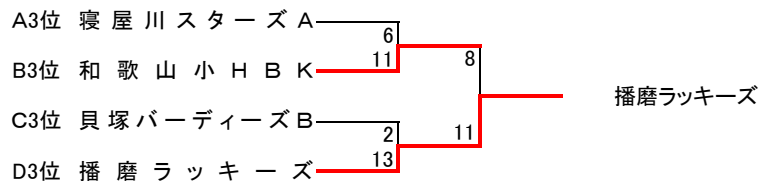
D	チーム名	D1	D2	D3	D4	D5	D6	勝ち点	得点	総得点	順位
1	京 松井ヶ丘小HBC		19-4				13-2	4	26	32	1
2	和 岩出HBC	4-19		7-7				1	-15	11	5
3	大 貝塚バーディーズA		7-7		5-13			1	-8	12	4
4	奈 安堵の里HBC			13-5		13-5		4	16	26	2
5	大 池田ジュニア				5-13		2-11	0	-17	7	6
6	兵 播磨ラッキーズ	2-13				11-2		2	-2	13	3

順位決定戦

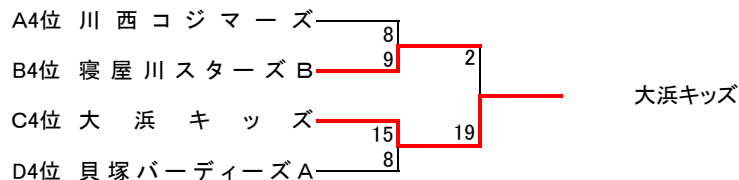
1位～8位決定戦



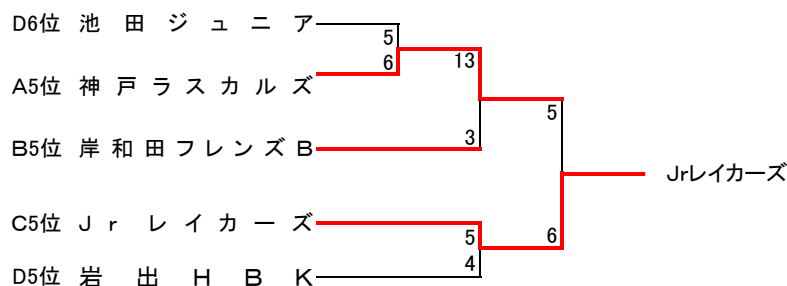
9位～12位決定戦



13位～15位決定戦



17位～21位決定戦



## 第25回近畿小学生ハンドボール大会 女子組合せ

予選リーグ

E		チーム名	E1	E2	E3	E4	勝ち点	得点	総得点	順位
1	京	桃園小HBC		14-3		16-2	4	25	30	1
2	和	和歌山HBK	3-14		10-5		2	-6	13	3
3	大	岸和田フレンズ		5-10		7-2	2	0	12	2
4	兵	明石ジュニア	2-16		2-7		0	-19	4	4

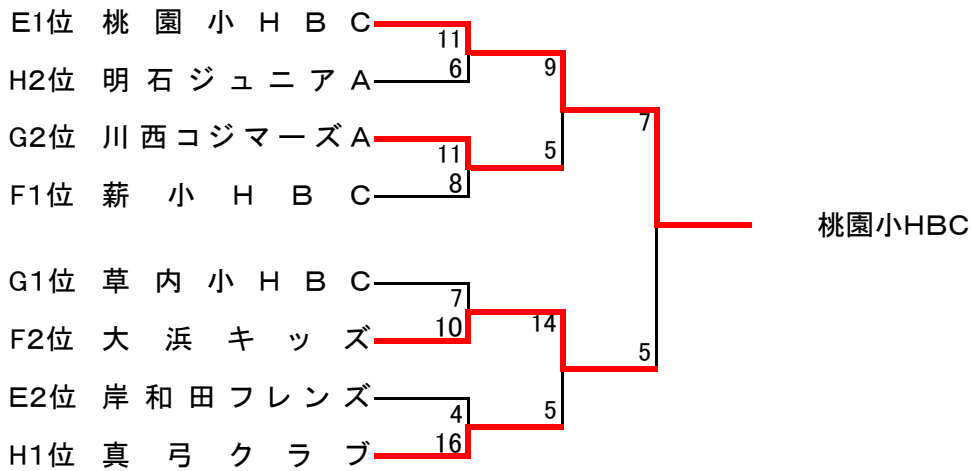
F		チーム名	F1	F2	F3	F4	勝ち点	得点	総得点	順位
1	大	大浜キッズ		12-2		16-5	4	11	18	2
2	兵	川西コジマーズB	2-12		1-16		0	-25	3	4
3	京	薪小HBC		16-1		16-3	4	28	32	1
4	兵	神戸ラスカルズ	5-16		3-16		0	-24	8	3

G		チーム名	G1	G2	G3	G4	勝ち点	得点	総得点	順位
1	兵	川西コジマーズA		18-2		10-6	4	20	28	2
2	滋	ジュニアレイカーズ	2-18		3-20		0	-33	5	4
3	京	草内小HBC		20-3		11-6	4	22	31	1
4	和	岩出HBK	6-10		6-11		0	-9	12	3

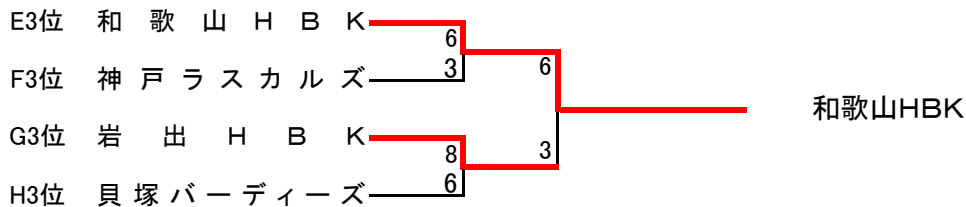
H		チーム名	H1	H2	H3	H4	勝ち点	得点	総得点	順位
1	大	貝塚バーディーズ		2-11		6-5	2	-8	8	3
2	兵	明石ジュニアA	11-2		10-12		2	7	21	2
3	奈	真弓クラブ		12-10		15-3	4	14	27	1
4	兵	播磨ラッキーズ	5-6		3-15		0	-13	8	4

順位決定戦

1位～8位決定戦



9位～12位決定戦



13位～16位決定戦

